

9-1-2000

워드프로세서의 흔들리지 않는 지배자

Chang Ho Oh

Young Hyuck Joo

Follow this and additional works at: <https://amj.kma.re.kr/journal>



Part of the [Marketing Commons](#)

Recommended Citation

Oh, Chang Ho and Joo, Young Hyuck (2000) "워드프로세서의 흔들리지 않는 지배자," *Asia Marketing Journal*: Vol. 2 : Iss. 3 , Article 6.

Available at: <https://doi.org/10.53728/2765-6500.1047>

This Article is brought to you for free and open access by Asia Marketing Journal. It has been accepted for inclusion in Asia Marketing Journal by an authorized editor of Asia Marketing Journal.

워드프로세서의 흔들리지 않는 지배자
:인터넷시대의 새로운 도전*

Case Analysis on Haansoft's Success
:New Challenge of Internet Era

오창호(한신대학교 경영학과 교수)

compino@hucc.hanshin.ac.kr

주영혁(성균관대학교 경영학과 교수)

mrjoo@dragon.skku.ac.kr

* 2000년도 마케팅 프론티어상 수상기업 사례연구: ㈜한글과 컴퓨터

1. 서 론

국내 소프트웨어산업은 과거 10년 동안 급격한 변화를 거듭하여 왔다. 가장 큰 변화는 소프트웨어가 작동하는 PC 운영기반이 짧은 기간동안에 도스환경에서 윈도우즈환경으로, 그리고 인터넷 환경으로 전환되고 있다는 점이다. 특히 최근 확산되고 있는 인터넷환경은 기존 소프트웨어의 개념을 바꿈으로서 생산과 유통형태를 혁신하고 있어 소프트웨어시장에 새로운 기회 및 위협으로서 작용하고 있다. 국내 패키지 소프트웨어시장에서의 치열한 경쟁 또한 주목할 만 하다. 워드프로세서를 포함한 일반사무용 소프트웨어시장은 마이크로소프트의 MS-Word 및 MS-Office가 전세계적으로 각국 시장에서 점유율 70% 이상을 차지하고 있는 실정이다. 국내 워드프로세서시장에서는 그동안 보석글, 하나워드, 한글, 사임당, 훈민정음, 아리랑, 파피루스, 한글워드, 워드퍼펙트, 세종, 로터스 아미프로 등 수많은 경쟁제품들이 나타났다 사라지곤 했으며, 이 중에서 한글과 한글워드, 훈민정음, 아리랑 등 몇몇 제품만이 살아남아 시장을 분할하고 있다.

이와 같이 국내 소프트웨어산업의 급격한 환경변화 및 치열한 경쟁상황에서 한글과컴퓨터는 기술력을 바탕으로 지속적인 신제품개발과 PC 운영기반의 변화에 대응한 시장기반의 이 전을 통하여 다국적기업인 마이크로소프트에 맞서 국내 워드프로세서시장의 방어를 성공적으로 수행하였다. 한글과컴퓨터의 대표상품인 「한글」은 1989년 탄생하여 국내에서 누적시장점유율 약 75% 이상을 자랑하는 워드프로세서 대명사이자 한국을 대표하는 소프트웨어로 평가받고 있다. 따라서 국내 워드프로세서시장은 마이크로소프트의 MS-Word가 전세계적으로 시장점유율 30% 미만을 기록한 유일한 국가로 파악되어지고 있다.

한글과컴퓨터의 성장과정에 여러 가지의 좌절 및 시련도 있었으나, 시장변화에 따른 고객 욕구의 변화를 파악하여 이를 제품개발에 반영하는 연구개발노력은 도스 및 윈도우즈환경에서 워드프로세서의 최강자로서 지속적 성장의 원동력으로 작용하였다. 또한, 최근의 인터넷 환경의 등장에 대하여 한글과컴퓨터는 인터넷 오피스서비스인 넷피스(Netffice)를 통하여 응용서비스공급(ASP: Application Service Provider) 시장을 개척하고 선도해나가고 있으며, 새로운 개념의 워드프로세서로서 다른 응용프로그램과의 호환성을 제고한 「한글 워디안 (Wordian)」 개발 및 이의 다각적 적용을 통하여 새로운 환경변화에 대응하고 있다. 또한 문자처리 기술이 뛰어난 「한글」의 개발기술력을 토대로 복잡한 문자처리가 필요한 일본어, 중국어, 대만어 등 다언어(multi-lingual) 제품과 PC의 다양한 운영체제(Windows, Linux, UNIX, 인터넷 등)에서 작동하는 멀티플랫폼(multi- platform) 제품을 통하여 세계적의 기업으로 발전하고 있다.

이하에서는 한글과컴퓨터의 개요와 한글워드프로세서 소프트웨어시장의 변천에 대한 한글과컴퓨터의 대응전략 및 성공요인을 검토하고 인터넷시대에서 「한글」의 새로운 도전 및 향후전망에 대하여 고찰하고자 한다.

2. 한글과컴퓨터의 개요

2.1. 한글과컴퓨터의 연혁

한글과컴퓨터의 「한글 1.0」은 1988년 겨울 서울대 기계공학과 학생인 이찬진씨를 중심으로 몇몇 친구들이 모여 편리한 한글워드프로세서를 만들고자 하는 모임을 통하여 약 반년간의 연구와 토론 끝에 1989년 4월 처음 세상에 모습을 보이게 된다. 그 이전의 워드프로세서와는 비교할 수 없는 성능과 호환성으로 대단한 성공을 거두게 되었다. 그러나 이찬진씨와 동료들은 그동안 수많은 밤을 지새우며 개발한 소프트웨어가 대기업 컴퓨터의 서비스제품 정도로 취급되는 것을 보다못해 직접 회사를 설립하기로 하였고, 1990년 10월 네평짜리 사무실에서 ‘편리한 컴퓨터 사용환경 구축’과 ‘정보문화산업 발전에의 기여’를 회사목표로 한글과컴퓨터를 창업하게 된다.

당시 「한글 1.0」은 대다수의 워드프로세서가 완성형을 채택함으로써 발생하는 한글의 불완전성과 시스템간 호환성 부족을 극복하고 조합형 한글코드를 채택하여 한글표현의 폭을 무한히 넓혔을 뿐 아니라 호환성이 우수하여 컴퓨터기종에 상관없이 작동 및 출력이 가능한 제품이었다. 이러한 독창적인 기술을 바탕으로 창업한 한글과컴퓨터는 계속되는 연구개발을 통하여 워드프로세서 업그레이드 버전을 지속적으로 출시하였고, 1994년 「한글 2.5」 제품을 출시한 시점에서는 누적시장점유율 94.6%를 달성하여 도스용 워드프로세서 시장의 완전 정복을 이루게 된다.

1994년경부터 PC 운영체제가 도스에서 윈도우즈의 시대로 변화함에 따라 1995년 3월 윈도우즈용 「한글 3.0」을 출시하여 윈도우즈시대의 워드프로세서 시장에 대응하였다. 윈도우즈 환경시대에서도 매년 기능이 향상된 업그레이드 버전을 개발함으로써 마이크로소프트의 공격에 대하여 워드프로세서시장의 선도기업을 계속하여 유지하여왔다. 또한 사용자의 편리한 컴퓨터 사용환경을 지원하기 위한 각종의 윈도우즈용 응용프로그램제품을 개발하였는데, 이러한 다양한 제품개발을 위하여 국내외 업체 및 기관들과의 제휴관계를 수립하였다. 이러한 다양한 제품개발은 기술개발을 의미하는 것으로서 한글과컴퓨터는 매출액의 상당부분을 기술개발에 투자하였으며, 한글개발실을 통한 제품개발을 지속적으로 수행하였다.

그러나 한글과컴퓨터는 사업다각화와 방만한 경영으로 인한 재무구조 악화 및 불법복제로 인한 매출중대 한계로 인하여 경영난을 겪게 되었고, 1998년에는 「한글」 개발포기를 조건으로 마이크로소프트에 일부 지분을 양도하고 300여 억원을 지원받기로 하는 결정을 내리게 되었다. 이에 대해 한글 살리기 범국민운동을 통한 국민주공모와 「한글 815」 특별판의 성공으로 안정기반이 마련되면서 결국 한글과컴퓨터는 재기에 성공하였다. 이후 한글과컴퓨터는 인터넷환경의 도래를 맞이하여 기존의 「한글」을 획기적으로 향상시킨 제품인 「한글 워디안(Wordian)」을 개발하고, 이를 통한 인터넷 한글인 「한글 for 넷피스(Netffice)」

및 「한글」의 다국적언어 지원제품인 국제판 한글 등의 제품을 출시하여 인터넷시대의 소프트웨어 최강자로 도약하기 위한 기반을 구축하였다.

한글과컴퓨터의 「한글」은 제품력을 인정받아 각종 수상을 획득하였으며, 많은 교육기관 등에 무상제품기증 및 한글의 발전을 위하여 많은 노력을 수행하였다. <표 1>은 한글과컴퓨터의 연혁을 연도별로 표로 제시하고 있다.

<표 1> 한글과 컴퓨터의 주요 연혁

년도	주요 내용
1989	-한글 1.0 개발
1990	-㈜한글과컴퓨터 설립
1991	-한글 1.5 및 한글 1.52 발표, 소식지 “한글과컴퓨터 소식” 창간호 발행
1992	-한글 2.0 전문가용 및 일반사용자용 발표, 과학기술처 인정 병역특례 연구기관 선정
1993	-한글 2.1 발표, 월간지 “한글과컴퓨터” 창간
1994	-한글 2.5 발표, 전자영한사전 「프라임」 및 한글디자인 글꼴 팩 「한글맵시 1.0」 출시 -미국지사 한글과컴퓨터 USA 설립 -서울정도 600년 기념 타임캡슐에 한글 2.5 수장, 산학연협동 중소기업부문 최우수기업 수상
1995	-한글 3.0 도수용/윈도우용 및 한글오피스 3.0 발표, 유닉스용 한글 X3.0 발표 -나라소프트 및 한마이크로시스템즈 합병, IBM과의 전략적 제휴 -제13회 벤처기업 대상(과기처장관상) 및 신소프트웨어상품 대상(정보통신부장관상) 수상
1996	-한글프로 96 및 한글오피스 96 발표, 최초의 국어전자사전 「한글 우리말 큰사전」 출시 -두산정보통신과 인터넷사업 협력, SI시장 진출 및 코스닥 등록 -KT마크 획득(HNC Library), IR52장영실상 수상(한글 3.0b)
1997	-한글 97 및 한컴솔루션웨어 발표(한컴홈 97/한컴오피스 97), 매킨토시용 한글 96 발표 -미국 C-NET사 및 매클러미디어사와 국내 나눔기술 및 데이콤 천리안과 전략적 제휴 -해방이후 한국기업사 최대 히트상품 2위 「한글」 선정
1998	-한글 97(단품) 및 한글 815 특별판 발표, 「한글」 사업포기 선언 -한소프트회원 운동 시작 및 전하진 사장 취임, 한글과컴퓨터 세계로 향하는 경영비전 발표 -인터넷 홈페이지 “한소프트(Haansoft)” 오픈
1999	-한글 97 기능강화판 및 온라인 한글 「신프라(Synfra)」 발표, 리눅스용 한글 발표 -인터넷에 업무환경제공서비스 「넷피스」 오픈, 중국판 아래아한글 문걸(文杰) 발표
2000	-한글 워디안 발표, 인터넷 서비스 “YECA” 오픈 -한국마케팅학회 제8회 마케팅 프로티어상(R&D부문) 수상 -한글능력협회 가치경영 최우수기업상 및 한국산업의 브랜드파워(한글) 수상

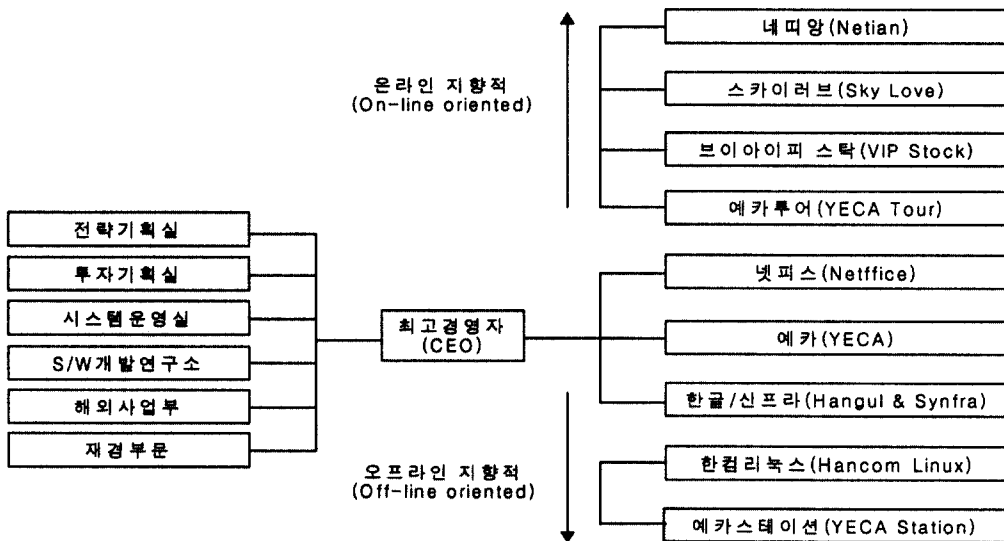
2.2. 한글과컴퓨터의 사업구조와 조직도

한글과컴퓨터는 온라인(on-line)지향적 사업부와 오프라인(off-line)지향적 사업부로서 총 9개의 핵심사업부와 6개의 계획 및 지원기능 부서를 중심으로 구성되어있다. 9개의 핵심사업부 중에서 넷피스, 예카 및 한글/신프라 사업부의 경우에는 한글과컴퓨터의 최고경영자가 직접 관리하는 내부사업부이며, 네띠앙(커뮤니티사이트), 스카이라브(채팅사이트), 브이아이피스타(증권정보제공 사이트), 예카투어(여행사이트), 한컴리눅스(리눅스 응용프로그램) 및 예카스테이션(인터넷 정보편의점)은 한글과컴퓨터의 자회사의 형태인 외부사업부문에 해당하나 상호유기적인 협조를 통하여 온라인과 오프라인의 조화를 실현하고 있다.

넷피스 사업부는 인터넷시대의 네티즌의 최고의 업무환경지원을 위한 비즈니스 커뮤니티의 구축을 목적으로 1999년 9월에 조직이 처음으로 구성되었으며, 현재는 독립적 사업부로서 독자적인 조직운명을 수행하고 있다. 한글/신프라 사업부는 네트워크화되어 있는 전국의 수십개 대리점망을 통한 기존의 「한글」 판매 및 기업체와 기관을 대상으로 각종의 솔루션을 판매하는 사업부이다. 예카(YECA)는 Your Enjoyable Communication Alliance의 약자로서 이는 회원사의 참여 및 이들의 사업을 지원하는 서비스를 통하여 인터넷상의 생태계를 제공함으로써 인터넷시장에서 지적 타워 역할을 수행하는 것을 목표로 하는 사업부이다. 내부사업부문은 하부조직으로서 팀제로 운영되어지고 있다.

또한 9개의 핵심사업부를 지원하는 조직으로서 6개의 부 또는 실이 있으며 이들 조직 또한 하부조직으로서 팀제로 운영되어지고 있다. 한글과컴퓨터의 조직도를 그림으로 제시하면 <그림 1>과 같다.

<그림 1> 한글과컴퓨터 조직도표



2.3. 한글과컴퓨터의 제품 및 영업성과

2.3.1 한글과컴퓨터의 소프트웨어제품 현황

현재 한글과컴퓨터 소프트웨어 제품으로는 크게 한글관련 제품군과 신프라 제품군으로 구성되어 있다. 한글관련 제품군에는 기존의 한글제품 및 새로운 엔진기반의 워드제품인 「한글 워디안」이 대표적이며 한글제품의 국제판과 다양한 PC 운영기반환경 제품(리눅스 한글 등)이 여기에 속한다. 시너지와 인프라의 합성어인 신프라(Synfra) 제품군에는 중대형 컴퓨터환경을 위한 기업대상 솔루션(solution) 제품으로서 이용자간 커뮤니케이션 등으로 사용할 수 있는 인트라넷서버 솔루션 제품인 「신프라 나이스웹(NiceWeb)」, 인터넷시대의 문서 통합 솔루션인 「한큐 PDF 솔루션」과 웹기반의 OA와 리포팅(reporting) 기능을 결합한 통합소프트웨어인 「신프라 올젠(Allgen)」 등이 있다. 또한 전문사용자를 대상으로 유료화를 실시한 인터넷기반의 업무지원을 위한 ASP 제품인 「한글 for 넷피스(Netffice)」가 있다.

2.3.2 한글과컴퓨터의 영업성과

한글과컴퓨터의 「한글」의 경우 우리나라 워드프로세서 시장의 75% 이상을 차지하고 있는데, 워드프로세서 소프트웨어 특성상 사용자인터페이스(user interface)와 파일구조(file format)의 호환성 추구성향으로 인하여 한번 만들어진 시장구도에는 큰 변화가 없는 것이 워드프로세서 시장의 주요 특징이다. 1999년 워드프로세서 및 오피스시장에서 한글과컴퓨터의 위상 및 2000년 6월 현재 워드프로세서 주 사용비율의 구성을 <표 2>와 <표 3>에서 제시하고 있다.

<표 2> 국내 워드프로세서 및 오피스시장 현황(1999년)

구 분	시장규모(억원)	한컴매출(억원)	매출비중(%)	누적시장점유율(%)
워드프로세서	400	245	61.3	75.0
오피스	600	66	11.0	20.0

<표 3> 국내 워드프로세서시장 제품별 주 사용비율(2000년 6월)

기업	제품	점유율(%)
한글과컴퓨터	한글	75.7
마이크로소프트	MS-WORD	14.3
삼성전자	훈민정음	8.4
기타	-	0.2

자료원: Taylor Nelson Sofres 설문조사결과

현재 한글과컴퓨터는 과거 도스 및 윈도우즈환경에서의 「한글」을 기반으로 인터넷환경으로의 변화에도 능동적으로 대처함으로써 1998년 6월 부도위기에 몰렸던 상황을 불과 1년

만에 완전하게 극복하고 재기에 성공하였다. 1998년 6월에 자본금 약 42억원과 시장가치 약 40억에 불과하던 한글과컴퓨터는 1999년 말 기준으로 자본금 240억원과 시장가치 약 2조원에 이르는 회사로 성장하였다. 매출도 1998년에 약 140억원이었던 것이 1999년에는 340억원을 넘어 2배 이상 성장하였으며, 순이익 또한 약 106억원을 달성하였다.

<표 4>는 한글과컴퓨터의 영업활동성과 주요지표의 변화를 제시하고 있다.

<표 4> 한글과컴퓨터의 주요 영업활동 성과자료

구분	자산(억원)	부채비율(%)	매출(억원)	영업이익(억원)
1991년	2	81.3	10	5.25
1992년	15	345.2	22	5.37
1993년	52	56.8	103	51.06
1994년	91	53.8	152	34.60
1995년	169	128.0	188	30.59
1996년	274	174.0	221	71.53
1997년	407	102.0	185	97.38
1998년	362	77.0	140	-26.38
1999년	825	13.3	342	54.97

2.4. SW 연구개발(R&D) 부문의 현황

한글과컴퓨터의 성장과 발전에 중요한 요소로 언급되고 있는 연구개발부문을 한글과컴퓨터의 전략과 업그레이드버전에 따라 약간의 변화가 있었지만 기업내부에서의 중요성에는 거의 변화가 없었다고 할 수 있다. 회사설립 초기부터 도스시대에 이르기까지 한글과컴퓨터는 모든 벤처기업들처럼 기술중심적 기업으로서 발전하였다. 그러나 제품개발을 다각화하던 윈도우즈환경시대부터는 전략적 제휴 및 인수합병을 통하여 외부기술을 내부화하는 것에도 많은 노력을 기울였다.

그러나 「한글」의 개발은 기본적으로 100% 내부기술을 통하여 개발하는 것을 원칙으로 연구개발조직을 운영하여왔다. 「한글 96」 개발 당시인 1995년 이후에는 한글의 기본 라이브러리(library)인 HNC 라이브러리팀, 한글개발팀과 개발지원팀으로, 「한글 97」 개발 당시인 1996년 후반 이후부터는 한글개발 1팀, 2팀과 3팀으로 명명하고 개발지원인력은 각 팀별로 분산시켜 프로그래머와의 협력을 강화하는 방향으로 조직을 구성하였다. 1997년 후반 이후부터는 한글개발 1팀(한글기능 업그레이드), 2팀(한글 국제화), 3팀(한글개발 기초작업)과 4팀(개발지원)으로 구분하여 한글 국제판 작업과 한글개발 기초작업 및 개발지원을 위한 인력을 분리하였다.

1999년 이후 현재는 개발실장을 중심으로 한글개발 1팀, 2팀, 3팀과 4팀이 모두 과거의 기능 및 역할은 그대로 유지하면서 「한글 워디안」 개발 및 발전에 주력하고 있다. 또한 개

발 4팀 내에 각각 1팀, 2팀 및 3팀 담당자를 두고 개발팀간 협력 및 조정을 도모하고 있다. 개발팀은 워드프로세서 기능에 관한 부분 이외에 외부지원이 가능한 부분은 전략적 제휴를 통하여 「한글」의 확장성과 다양성을 도모하고 있는데, 신프라올젠(대길소프트), 한큐PDF 솔루션(JPD 인터넷사) 및 머리속재미속(심테크) 등이 그 예이다. 이러한 제품들은 협력사의 기술력을 통하여 부가가치를 창조하고 있으며, 또한 「한글」과의 보완성으로 각종의 시너지효과가 발생하고 있다.

<표 5>와 <표 6>에서는 현재의 한글과컴퓨터 개발팀별 역할분담의 내용과 기술협력을 위한 전략적 제휴관계를 나타내고 있다.

<표 5> 연구개발조직의 팀별 역할분담 내용

개발팀	역할내용
개발 1팀	한글기능개발과 사용자 요구사항에 대한 커스터마이징(customizing) 작업
개발 2팀	한글에 필요한 기본 라이브러리(library)작업(입력기, 폰트출력, 코드, 사전작업 등)
개발 3팀	한글 기본 엔진 작업(문서기본 편집, 문서 조판, 운영체제 관련 기능 등)
개발 4팀	프로그래밍 이외의 개발작업(사용자 인터페이스 설계, 다이알로그 설계, 아이콘 디자인, 기능메뉴얼, 도움말 파일, 버그테스트/리포트/확인, 예제문서, 설치프로그램, 마스터 CD 제작 등)

<표 6> 소프트웨어 기술개발을 위한 전략적 제휴 현황

구 분	회사 및 조직명	협력내용
국내기업	-보라테크	-자바(Java) 프로그램
	-제이케이디 소프트	"
	-한양정보통신	-서체
	-태시스템	"
	-신명컴퓨터	"
	-한국컴퓨터그래픽	"
	-휴먼컴퓨터	"
	-K&C Internation	-소프트웨어제품 중국판매
	-라텍	-인터넷 복권사업
	-서울벤처인큐베이터	-벤처기업 육성 지원
해외기업	-Intelligent Communications	-통합메시징시스템(UMS)사업
	-북경 웡마오필자형 특허 기술 공사	-기술도입
	-북경 중이 전자 공사	-영중대사전 전자출판권

3. 워드프로세서시장의 변천과 한글과컴퓨터의 대응전략

3.1. 한글워드프로세서시장 발전단계별 특성

3.1.1 국내 소프트웨어시장 분석 및 전망

<표 7>에서 제시하고 있는 것처럼 국내 소프트웨어산업의 전체매출액 규모는 1997년까지 매년평균 40%이상의 고성장세를 유지하였으나 1998년의 IMF 경제체제하에서 급격한 시장감소를 보였다. 그러나 1998년 말부터 정부의 소프트웨어 산업경기 활성화 정책과 더불어 민간부문의 전산관련 투자 수요가 되살아나 1999년 국내 소프트웨어산업은 1998년 대비 32%의 매출규모 증가를 보이며 7조원을 넘어서 IMF이전의 높은 성장률을 기록하였다.

소프트웨어시장은 패키지소프트웨어시장과 컴퓨터 관련 서비스시장(수주개발제품)으로 구성되는데 패키지소프트웨어의 경우 1999년에 전반적인 시장상황의 호전속에 정부의 불법복제 단속 및 다양한 신제품의 출시 등에 힘입어 전년대비 무려 54% 성장한 1조9천여 억원에 이른 것으로 조사되었으며, 이러한 성장은 2000년에도 이어질 것으로 전망되고 있다. <표 8>은 패키지소프트웨어 총매출액규모의 변화동향을 제시하고 있다.

<표 7> 국내소프트웨어산업의 총매출액규모 변화동향

구분	1992	1993	1994	1995	1996	1997	1998	1999	2000 (전망)
매출액 (백만원)	946,511	1,280,847	1,848,388	2,587,743	3,693,808	5,004,755	5,337,070	7,054,568	9,113,327
증가율 (%)	N/A	35	44	40	43	36	7	32	29
GDP대비 비중(%)	0.39	0.48	0.60	0.73	0.95	1.19	1.34	1.61	1.96

자료원: 소프트웨어산업의 시장동향 보고서, 2000.1 한국소프트웨어산업협회

<표 8> 패키지소프트웨어 총매출액규모 변화동향

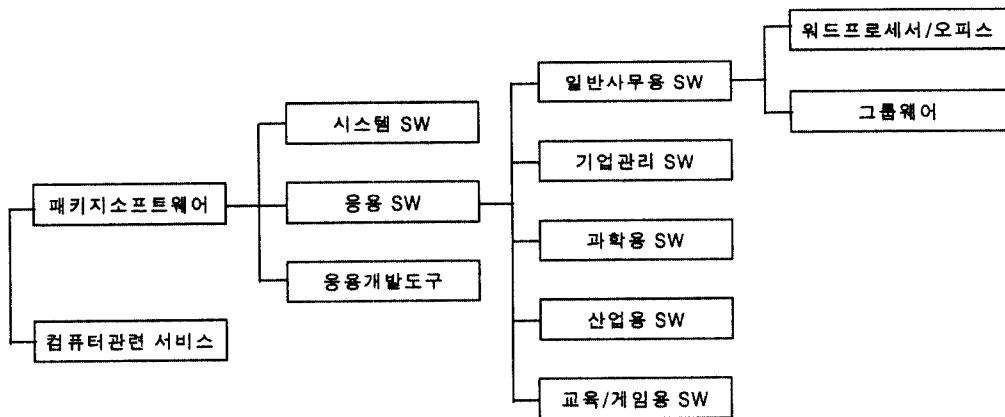
구분	1995	1996	1997	1998	1999	2000 (전망)
패키지 SW (백만원)	631,409	902,785	1,216,155	1,279,152	1,969,894	2,856,346
증가율(%)	-	43	35	5	54	45

자료원: 소프트웨어산업의 시장동향 보고서, 2000.1 한국소프트웨어산업협회

3.1.2 워드프로세서 및 오피스소프트웨어시장

패키지소프트웨어시장은 ① 시스템 SW, ② 응용 SW, ③ 응용개발도구와 ④ 기타 패키지 SW 시장으로 구분된다. 이러한 분류에서 워드프로세서를 포함한 오피스 소프트웨어는 응용 SW 분야로 분류하고 있다.(정보통신진흥협회, 1999) 패키지소프트웨어 시장은 운영시스템(OS) 등의 시스템소프트웨어와 워드프로세서를 포함한 사무자동화용을 포함한 응용 SW가 패키지 SW 시장의 80% 이상을 차지하고 있는데, 응용 SW의 경우 워드프로세서 및 오피스제품과 같은 일반사무용 SW가 대부분을 차지하고 있다. 소프트웨어시장의 구조 및 워드프로세서/오피스시장의 위치는 <그림 2>에서 제시되고 있다.

<그림 2> 소프트웨어시장구조 및 워드프로세서/오피스의 위치



국내 소프트웨어시장은 1989년 「한글 1.0」의 개발과 더불어 발전하기 시작하였다고 할 수 있으며, 워드프로세서시장변화 및 시대적 구분은 PC 운영기반의 변화와 맥락을 같이하고 있다. 도스환경시대의 1994년의 경우 209억원의 시장규모를 차지하는 워드프로세서시장에서 「한글」은 51.0% 시장점유율을 기록하였으며, 뒤를 이어 마이크로소프트의 ‘한글워드’, 정부행망용 워드프로세서인 LG소프트웨어의 ‘하나워드’, 삼성전자 ‘훈민정음’, 핸디소프트사의 ‘아리랑’의 순서를 보이고 있었다.

그러나 윈도우즈환경시대가 시작되고 한글과컴퓨터의 윈도우즈용 「한글」의 출시가 늦어지면서, 1995년에는 도스용 제품(한글 2.5, 한글 3.0 도스용, 하나워드, 사임당 등)과 윈도우용 제품(훈민정음 4.0, 아리랑 2.0, 한글 3.0a, 윈워드 2.0, 워드퍼펙트 6.0a, 글마당 2.0, 파피루스, 세종, 한글워드 6.0, 로터스 아미프로 등)이 난립하게 되었다. 본격적인 윈도우즈환경에 접어든 1996년에 제품간 경쟁이 심화되면서 윈도우즈 95환경을 지원하기 위하여 업그레이드된 제품인 한글과컴퓨터(한글 3.0b), 마이크로소프트(한글워드 7.0), 삼성전자(훈민정음 95)와 핸디소프트(아리랑) 이외의 제품들은 단종되거나 개발기업차원에서 워드프로세서시장을 포기함으로써 4개 업체로 압축되게 되었다.

각각의 워드프로세서 제품들은 대기업 PC회사들이 잇따라 발표한 윈도우즈 95용 PC제품들

에 대량으로 묶음판매(bundling)되거나 다른 SW와 함께 공급되었는데, 헨디소프트(아리랑)의 경우에는 그룹웨어 시장점유율 1위인 '헨디오피스'에 기본 채택되어 기업업무용 환경에서 점유율을 증가시키게 되었다. 그러나 1997년과 1998년의 워드프로세서의 시장의 경우 아리랑과 훈민정음의 비중이 약화되고, 국제적인 경쟁력이 있는 오피스프로그램과 함께 공격적인 마케팅을 통하여 기업시장을 공략한 마이크로소프트의 한글워드의 약진이 두드러지게 되었다. 이에 따라 한글워드프로세서시장은 기업시장에서의 마이크로소프트와 일반시장에서의 한글과컴퓨터의 양자 대결구도로 정착되게 되어 현재 이들 두 기업의 시장점유율은 90% 이상을 차지하는 것으로 파악되고 있다.

워드프로세서 및 오피스시장의 시대구분, 경쟁 및 시장특성은 <표 9>에서 제시되고 있다.

<표 9> 워드프로세서/오피스시장 시대구분, 경쟁 및 시장특성

시대구분	년도	한글과컴퓨터		마이크로소프트		
		월	제품명	월	제품명	
DOS환경	1989	4	한글 1.0			한글과컴퓨터 시장지배
	1991	1	한글 1.5(한글 1.52)	7	한글 MS-DOS 5.0	
	1992	7	한글 2.0 전문가용	9	한글워드 1.0/ 한글엑셀 4.0	
		9	한글 2.0 일반사용자용			
	1993	9	한글 2.1	5	한글윈도우즈 3.1	
1994	6	한글 2.5	3 7	한글워드 5.0 한글오피스 4.0/ 한글 엑셀5.0		
윈도우 환경시대	1995	3	한글 3.0(윈도우용)	1	한글워드 6.0	워드프로세서 시장의 난립
		8	한글 3.0(도스용)	11	한글윈도우즈 95/한글 오피스 95/한글워드 7.0	
		10	한글 3.0b/한글오피스 3.0			
	1996	6	한글 96/한글 오피스 96	3	한글파워포인트 4.0	
	1997	9	한글 97/한컴오피스	4	한글오피스 97/ 한글워드 97	한글과컴퓨터/ 마이크로소프트 양자대결 구도로 개편
	1998	4	한글 97(단품)	5	한글오피스97 (중소기업용)	
		8	한글 815	8	한글윈도우즈 98	
	1999	6	한글 97(기능강화판)	6	한글오피스 2000/ 한글워드 2000	
2000	8	한글 워디안 발표	3	한글윈도우즈 2000		

3.2. 도스(DOS)용 워드프로세서시장에서 「한글」의 성장

3.2.1 「한글」의 등장 및 시대상황

국내 첫 상용 워드프로세서는 1983년 8월 고려시스템이 개발한 명필로 8비트 마이크로컴퓨터와 CRT터미널 등 하드웨어와 문서편집용 소프트웨어가 일체화된 워드프로세서 전용기이다. 1987년에 금성소프트웨어가 하드웨어과 독립적인 워드프로세서인 하나를 개발했고, 이어서 큐닉스가 으뜸글이라는 비교적 다기능화된 워드프로세서를 자체 개발하여 판매하였다.

1980년대 후반 한글워드프로세서의 사용환경은 어떤 컴퓨터에서나 마음놓고 사용할 수 있는 한글프로그램이 전무하였으며, 각각의 대기업들이 자사의 워드프로세서를 발표하였으나 외국의 워드프로세서를 부분적으로 한글화하는 수준이어서 각각의 회사들이 사용하는 특정의 한글코드가 채용된 시스템에서만 사용할 수 있는 워드프로세서를 제공함으로써 많은 일반사용자들로부터 외면 받고 있었다. 또한 각 회사마다 화면에 한글을 표시하는 화면처리방법과 처리된 한글을 인쇄해내는데 있어서도 모두가 서로 달라서 특정회사의 파일은 특정 시스템과 특정 프린터에서만 사용되는 실정이었다.

한글과컴퓨터를 설립한 이찬진씨는 1988년 겨울 서울대컴퓨터연구회 회원들과 편리한 한글 워드프로세서를 개발하기로 결의하고 당시 한글프로그램들의 문제점 해결을 위한 연구와 토론에 몰두하였다. 이들은 최초의 기획으로부터 코딩작업에 걸린 3개월 동안 한글 오토마타(키보드를 이용한 한글의 자동 모아쓰기 입력방식)를 만들고 조합형 한글을 그래픽으로 화면에 그려내는 화면 처리방법을 개발해 냈으므로 화면처리기술의 일보를 내딛게 되었다.

이 프로그램은 기존의 워드프로세서에 비해 상당한 강점을 지니고 있었다. 무엇보다도 조합형 한글 코드를 채택함으로써 한글 표현의 폭을 무한히 넓혔다. 또한 호환성이 우수하여 컴퓨터 기종에 관계없이 무난히 작동할 수 있는 기능을 갖추었는데, 이러한 기술은 당시 상황에 비추어 볼 때 상당한 시장잠재력을 가진 것으로 평가되었다.

1980년대 말에는 한글과컴퓨터 이외에도 휴먼컴퓨터와 퓨처시스템 등 벤처 소프트웨어기업 창업열기가 뜨거워진 시기였다. 또한 1988년 마이크로소프트 한국지사가 설립되었고, 1989년에 오라클이 국내 진출하면서 외국의 유수 소프트웨어업체들의 진입이 활발히 이루어졌다. 1990년대에 개인용 소프트웨어 시장보다 그룹용 소프트웨어시장이 더욱 활발히 성장한 것도 이러한 세계적 소프트웨어 업체의 국내 진출이 배경이 되었다고 할 수 있다.

3.2.2 도스기반 워드프로세서시장의 정복

대학가에 무료로 보급된 「한글 1.0」은 1년만에 국내 워드프로세서 사용자의 70% 이상이 사용할 만큼 붐을 일으켰다. 이는 개발시점이 국내 PC 보급이 막 시작되던 시기와 절묘하게 일치하였을 뿐만 아니라 당시 외국소프트웨어를 한글화하여 컴퓨터와 함께 보급하던 삼보컴퓨터의 「보석글」이 우리말의 특성을 제대로 살리지 못하는 불편한 문제를 해결하고 모든 컴퓨터에서 작동하고 프린트할 수 있게 한 것 때문이었다.

1991년 1월 출시된 「한글 1.5」의 경우에는 90% 정도를 차지하는 도트프린터판에 복제방

지장치를 하지 않고 사용자의 양심에 호소하는 전략을 추진하였으나, 이는 완전한 실패로 나타나 판매량은 1천개 정도에 지나지 않았다. 나머지 10%의 레이저프린터판의 경우에는 13만 5천원이었는데, 결국 「한글 1.5」를 발표한 1991년 1월부터 다음 제품인 「한글 2.0」이 나온 1992년 7월에 이르기까지 1년 반 동안 한글과컴퓨터를 지탱한 것은 바로 이 레이저프린터판이었다. 그러나 이러한 불법복제문제는 점차로 한국소프트웨어 산업의 발전과 더불어 소비자의 인식이 바뀌기 시작하였고, 소프트웨어 정품사용율은 선진국수준에 못지 않게 변화하여 나가기 시작하였다. 이에 따라 한글과컴퓨터는 무분별한 단속을 통한 불법복제의 근절보다는 소비자의 의식개선을 유도하는 정책을 추진하였다.

1992년의 「한글 2.0」부터는 전문가용과 일반용으로 제품을 이원화하여 전문적인 수요와 일반적인 학생수요를 구분하여 가격과 기능을 차별화시키는 정책을 구사하였다. 또한 확장팩에만 복사방지택을 부착하였고, 기본팩은 소비자 스스로 통제하도록 유도하였다. 또한 한번 정품을 구입한 사용자는 이후 업그레이드 과정에서 계속적인 혜택을 받을 수 있도록 함으로써, 워드프로세서 사용빈도가 높은 소비자들에게 제품을 구입하는 것이 유리하다는 인식을 심어주었다.

한글과컴퓨터는 고객에 대한 믿음과 「한글」에 대한 고객의 만족으로 급성장하였다. 그러나 1992년 7월 발표한 「한글 2.0」은 발표 초기 기대에 미치지 못하는 품질로 많은 고객들에게 실망을 주었다. 그러나 한글과컴퓨터는 버그를 신속히 수정하여 1993년 9월 1일 「한글 2.1」을 출시하였고, 이는 26만 3천개가 판매되는 기록을 수립하였다. 「한글 2.1」의 성공에 힘입어 한글과컴퓨터는 1993년 매출 103억원을 달성하게 되었다.

1994년 6월 출시된 「한글 2.5」는 도스용 워드프로세서 시장의 완전정복을 이루어냈다. 「한글 2.5」는 종전에 별도로 판매하던 한글철자법 검사기능을 기본 내장한 것 이외에 영문철자법 검사기능을 첨가하고 영한사전을 비롯하여 한자사전까지 덧붙여 사전부분은 사실상 국내 최고수준의 기능을 가지고 있었다. 내장된 영한사전의 경우 동아출판사 영한사전에 있는 내용이 모두 수록되어 지금까지나온 약식사전과는 근본적으로 다른 것이었다. 또한 「한글 2.5」는 강력한 윤곽선 글꼴(아웃라인 폰트)지원기능과 획기적으로 빨라진 프린터속도 등으로 경쟁사가 도저히 따라올 수 없는 도스기반 워드프로세서시장에서의 독점적 지위를 구축하였다. 「한글 2.5」는 출시 2주만에 6만개를 판매하는 신기록을 세우며 한글과컴퓨터가 94년 152억원의 매출을 올리는데 일등공신의 역할을 수행하였다.

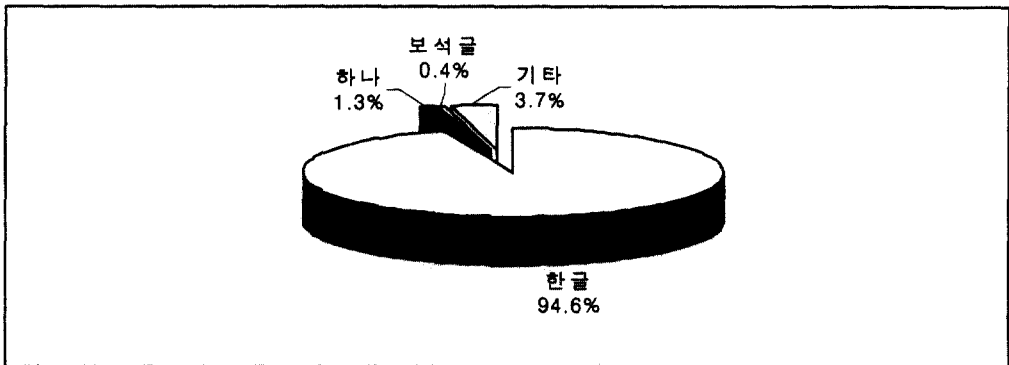
1994년까지 「한글」은 1989년 「한글 1.0」이 출시된 이후 총판매량에서 85만개를 기록하였다. 불법복제까지 감안하면 1990년대 초반 국내 PC 사용자 10명 중 9명은 「한글」을 사용하고 있다는 조사결과도 제시되었다. 한글과컴퓨터는 「한글」의 성공으로 1994년 상반기 PC 소프트웨어 시장(총규모 1백87억원)에서 29.8%의 시장점유율로, 2위 금성소프트웨어 17.4%, 3위 마이크로소프트 15.6%를 제치고 국내 소프트웨어산업을 선도하였으며, 워드프로세서 시장에서만 51% 시장점유율을 기록하였다.

<표 10>는 도스시대에서 「한글」의 주요제품특징을 제시하고 있으며, <그림 3>에서는 1994년 기준 워드프로세서시장 제품별 누적시장점유율을 제시하고 있다.

<표10> 도스시대에서의 한글제품 발전 및 주요특성

년도	제품명	주요특징
89	한글 1.0	-별도의 한글카드 없이도 어떤 기종에서나 사용 가능 -모든 프린터에서 인쇄가능 -조합형 코드 선택
91	한글 1.52	-설치프로그램 추가 -영문 비례공백(proportional spacing) 인쇄모드 추가 -본문 안에 PCX형식의 그림파일을 인쇄할 수 있는 기능 추가
92	한글 2.0	-가상메모리기법 -프린터스풀기능 추가 -다단편집 및 맞춤법검사기 기능 추가 -완성형 파일읽기 및 하나 워드프로세서 파일변환
93	한글 2.1	-한자단어사전 확장 -팩스송신과 팩스머지기능 -고해상도 전문출력가능 -문서압축 저장가능
94	한글 2.5	-포스트스크립터 드라이브 추가 -덧실행기능 추가 -영한사전 추가
95	한글 3.0 도스용	-한글 3.0(윈도우용)과 동일한 사용자 인터페이스 및 문서포맷 (파일호환가능) -마우스만으로 조작가능 -한영자동변환기능 -자동맞춤법교정

<그림 3> 도스기반 워드프로세서시장 제품별 누적시장점유율(1994년)



3.3. 윈도우즈(Windows)기반 워드프로세서의 성장과 한글의 변신

3.3.1 윈도우즈기반 워드프로세서의 성장

1994년을 거치며 PC 소프트웨어 시장은 커다란 변화를 맞이하게 되었는데, 그것은 컴퓨터 운영체제에 있어서 도스의 시대가 끝나고 마이크로소프트의 윈도우즈와 IBM의 OS/2의 시대가 열린 것이다. 명령어를 일일이 타이핑해야하는 도스에 비하여 완벽한 다중작업(multi-tasking)과 편리한 사용자 인터페이스(interface)를 지원하는 윈도우즈는 비교가 되지 않았다. 이는 마이크로소프트가 1995년 11월 도스의 도움없이 독자적으로 운영시스템(operating system)의 역할을 수행할 수 있는 윈도우즈 95를 개발함으로써 본격화되었으며, 국내의 모든 PC소프트웨어는 윈도우즈환경에서 작동할 수 있도록 개발되기 시작하였다.

한글과컴퓨터는 1994년 6월 한국컴퓨터/소프트웨어 전시회(SEK)에서 윈도우즈용 「한글 3.0」을 처음으로 소개하고 1995년 3월 윈도우용 「한글 3.0」을 개발하여 윈도우즈시대의 워드프로세서시장에 대응하였다. 이는 다른 제품들과는 달리 조합형을 기본으로 사용하고 완성형도 지원하였으며, 한글 옛글을 지원할 수 있는 유일한 워드프로세서로서 세계최초로 32비트 코드를 채택하였다. 또한 IBM과의 전략적 제휴를 통하여 「OS/2용 한글」과 「유닉스 한글」을 개발하였다.

윈도우즈환경시대에서도 한글과컴퓨터는 「한글」의 향상 및 발전을 위하여 연구개발에 많은 노력을 기울였다. 인터넷 관련기능을 추가시켜 1996년 「한글프로 96」를 발표하였으며, 1997년에는 「윈도우즈용 한글 97」, 1998년에는 「한글 97」 그리고 1999년에는 다국어 지원 기능을 추가한 「한글 97 기능강화판」을 각각 발표하였다. 또한 최근의 인터넷 환경에 부응하기 위하여 윈도우즈 환경에서의 「한글」을 대체하는 새롭고 혁신적인 제품으로 「한글 워디안」을 2000년 8월에 발표하였다. 이 제품은 기존의 「한글」의 호환성부족문제를 해결하고 온라인 및 오프라인 작업환경에서 유연하게 적용할 수 있다는 것을 특징으로 하고 있다. 또한 제품의 모듈화를 통하여 프로그램의 속도를 향상시켜 다양한 플랫폼에서 신속하게 작동하게 함으로써 개방성과 다양성을 필요로 하는 인터넷 환경에 적합한 제품력을 갖추고 있다.

<표 11>은 윈도우즈시대에서의 「한글」의 주요제품 특징을 제시하고 있다.

<표 11> 윈도우즈시대에서의 제품 및 주요 특성

년도	제품명	주요특징
1995	한글 3.0 윈도우즈용	-HNC 디렉토리의 자원공유 -대폭 늘어난 동시편집가능 파일수 -OLE 2.0 지원으로 편집기능 강화 -한글1.x, 2.x 파일을 그대로 불러들여 사용가능 -32비트 코드 -드로잉기능내장

년도	제품명	주요특징
1996	윈도우즈용 한글프로 96	-인터넷 자동접속 -인터넷문서(HTML) 자동전환 -표계산/그래픽차트 기능 -각종사전 내장(한영/영한/한글유의어/한자사전 등)
1997	윈도우용 한글 97	-인터넷기능 강화 및 인터넷 도구상자 추가 -표기능 강화(그리기 등이 쉬어지고 사칙연산 및 복잡한 계산까지 가능) -스타일마당기능으로 문서의 모양을 빠르게 수정가능 -팩스머지기능 추가
1998	한글 97	-통합소프트웨어에서 「한글」을 분리하여 별도 패키지로 출시 -일반용/공공기관용/아카데미/교육기관용/상가번들요 등 사용자 시장을 확장·세분화하여 각기 특화된 템플릿으로 구성된 제품 출시
	한글 815 특별판	-한소프트회원용 특별제품으로 구성된 제품 -한글 97 R4와 한글 국제판으로 구성
1999	한글 97 기능강화판	-다국어지원(영어, 일어, 중국어 및 대만어) -인터넷 및 네트워크 지원 강화 -실용적 문서작업 솔루션
2000	한글 워디안	-모듈화를 통한 가볍고 빠른 프로그램 구현 -다국어 동시입출력, 다양한 문서호환 및 편집기능의 강화 (인쇄 및 웹출판 가능) -산업표준인 OLE/ActiveX 지원을 통한 다른 프로그램의 연동사용 가능

3.3.2 한글과컴퓨터의 변화와 재도약

도스시대에서의 한국 소프트웨어시장은 역사가 짧고 축적된 기술의 부족으로 구조가 취약하였다. 그러나 당시의 시장환경은 사용자 위주로 바뀌어 가고 있었고, 각 응용소프트웨어들이 단순한 도구차원에 머무르는 것이 아니라 서로 통합되어 사용자의 문제해결에 기여하는 방향으로 진행되고 있었다. 따라서 한글과컴퓨터는 「한글」 제품에만 의존하여 기업을 운영하는 것이 매우 위험함을 인식하였으며, 급변하는 소프트웨어 시장환경에 효과적으로 대응하기 위한 경영전략이 무엇보다 시급하였다.

이에 따라 한글과컴퓨터는 지금까지의 성장을 유지하고 지속적 기업발전을 위해 “사용자 위주의 종합소프트웨어 업계로의 성장”을 목표로 1994년 10월 ‘한컴비전 2000’을 발표하였다. 이를 바탕으로 편리한 컴퓨터 사용환경의 구축으로 컴퓨터 대중화에 앞장서고, 정보화 사회라는 시대적 변화에 발맞추어 한글문화의 현대화에 기여하는 훌륭한 소프트웨어를

개발·보급하는 것을 목표로 설정하였다.

이를 위하여 한글과컴퓨터는 1994년에 한컴플러스, 1995년에 한컴서비스 및 한컴프레스 등의 별도법인을 설립하였고, 1994년 지오시스템(Geo System)에 이어 1995년 나라소프트와 통신전문업체 한마이크로시스템즈를 인수합병하였다. 또한 1995년 4월 오피스시장에서 마이크로소프트 오피스에 대항하고자 로터스코리아와 전략적 제휴관계를 맺었으며, 1995년 7월 IBM과 OS/2용 응용소프트웨어의 개발을 지원하고 소프트웨어의 전반적 기술을 교류하는 것을 주요 내용으로 전략적 제휴관계를 체결하였다. 또한 각종 학술단체와의 공동연구도 활발히 진행하여 국내의 컴퓨터에 관련된 표준화 연구를 위한 지원 및 공동연구를 진행하였다.

도스환경시대에 90%가 넘는 「한글」 판매에 대한 의존성을 낮추기 위한 노력의 결과, 한글과컴퓨터는 ① 시스템 SW 분야(개발환경 등), ② 응용 SW 분야(한글 관련), ③ 정보통신 분야(한네트, 인터넷사업 등), ④ 오피스소프트웨어 분야(그룹웨어 등) 및 ⑤ 홈웨어 분야(멀티미디어 등)로 사업을 재편하였다.

그러나 워드프로세서 사업이외의 그룹웨어, 출판, 교육, 인터넷컨텐츠, 통신판매 등으로의 사업확장과 인터넷컨텐츠 사업에 대한 과다한 투자와 「한글」 정품구입자의 감소는 한글과컴퓨터의 경영난 초래의 원인이 되어, 1998년 6월 「한글」 포기의 상황에 이르게 되었다. 그러나 범국민적인 한글지킴이 운동과 국민주공모 등으로 100여억원을 지원받고, 「한글 815」 특별판이 70만개 이상 팔려나가면서 재기에 성공하였다..

1998년 7월 취임한 전하진 사장은 1998년 10월 한글과컴퓨터의 사업개편을 단행하여 기존의 「한글」을 기반으로 인터넷 환경에의 적응과 세계화를 추진하는 경영비전을 발표하고 재도약의 기틀을 마련하였다. 인터넷을 통한 소프트웨어의 임대방식을 도입하였고, 1998년 말부터 본격적인 소프트웨어 유통업체로 변신하면서 국내 우수 소프트웨어 벤처기업을 선정하여 이들의 소프트웨어를 대량 구입·판매하는 스타벤처페어 제도를 통하여 기술력 확장을 도모하였다. 현재 한글과컴퓨터는 “한글에서 인터넷까지”란 슬로건 아래 디지털 문화를 선도하는 인터넷 사업을 체계적으로 활발히 추진하고 있다.

4. 「한글」의 성공요인 분석

국내 소프트웨어시장의 급격한 변화와 격심한 경쟁에도 불구하고 지난 10년 동안 한글과컴퓨터가 한국 소프트웨어기업의 대명사로서 「한글」을 통하여 소프트웨어시장을 선도하게 된 주요 요인을 몇 가지로 설명하면 다음과 같다.

첫째, 한글과컴퓨터는 컴퓨터 소프트웨어 환경변화에 대응하기 위하여 연구개발을 통한 신제품개발을 지속적으로 수행하였다는 점이다. 조합형코드를 개발하여 국내 최초로 모든 컴퓨터 및 프린터에서 작동하는 워드프로세서를 개발한 이래 전쟁을 하듯 연구개발에 매진

하였으며, 이는 도스시대 워드프로세서의 최강자로서 발돋움하는데 밑거름이 되었다. 윈도우즈환경이 도래하자 세계최초로 32비트 코드의 윈도우즈용 「한글」을 개발하고 이를 발전시켰으며, 또한 「한글」을 다양한 운영체제 및 다국적 언어에서 작동할 수 있도록 많은 노력을 기울였다.

한글과컴퓨터는 「한글」의 기능확장을 위하여 이를 지원할 수 있는 다양한 응용프로그램을 개발하였다. 새로운 제품이 출시된 이후에는 사용자 요구를 반영하여 제품의 보완 및 발전을 지속적으로 수행하였으며, 국내 워드프로세서시장이 마이크로소프트와의 경쟁으로 변화함에 따라 많은 국내외 기업 및 각종 학술단체와의 제휴를 통하여 기술력 개발에 더욱 노력하였다. 이러한 노력을 통하여 「한글」의 핵심기술을 끊임없이 개발함과 동시에 이와 관련된 새로운 종합기술을 개발하여 핵심역량의 폭과 깊이를 넓히고 강화하였는데, 이는 다양한 제품개발을 이룩하게된 원동력으로 작용하였다.

이러한 연구개발에의 노력을 통하여 한글과컴퓨터는 상당한 수준의 기술경쟁력을 확보하였는데, 특히 조합형 한글기술, 정보검색기술 및 한글 자연어 처리기술의 수준에서 독자적인 기반을 구축하였다. 한글과컴퓨터의 제품 및 기술개발의 중추적 조직으로 한글개발실은 급격한 환경변화에도 기업의 핵심조직으로서의 역할을 지속적으로 수행하였다.

둘째, 고객지향성의 개념으로서 국내사용자 및 사용상황을 고려한 맞춤상품개발, 판매 및 홍보활동을 들 수 있다. 「한글」의 개발초기인 1992년에 패키지소프트웨어제품으로는 최초로 전문가용과 일반인용으로 차별화된 상품을 출시한 이래 아카데미, 행망 및 중소기업용 버전을 출시하여 사용자의 욕구에 대응하였을 뿐 아니라 최근에는 어린이용 한글제품도 출시하였다. 1990년대 중반부터는 설립초기의 개발자로서 뿐 아니라 소프트웨어의 소비자관점 도입을 통하여 사용자위주의 소프트웨어 제품개발 및 고객의 문제해결에 기여하는 방향으로 제품개발 및 판매방식을 재조정하였다. 이를 실천하기 위하여 초기의 개발과 지원업무의 분리된 형태로서의 라인-스텝 구조를 사업부제로 변경함으로써 각 개발부문이 직접 고객과 접촉하여 고객지향성을 제고하도록 하였다.

한글과컴퓨터는 세계적으로 우수한 한글의 전자적 구현을 목표로 한글표현방식을 위한 규격의 표준화를 수행하였는데, 관련업체와의 협의를 통하여 한글 BIOS(입출력시스템) 확장규격을 표준화한 것이 그 대표적인 예라고 할 수 있다. 또한 한글문화사업을 꾸준히 실시하여 왔는데, 1995년 4월 19일 한글학회의 우리말큰사전(어문각, 1992년)을 전자사전화하여 국내 최초 전자국어사전을 발간한 것은 영문일색인 컴퓨터환경에서 올바른 국어생활을 도모하는데 많은 기여를 하였다. 이와 더불어 한글과컴퓨터는 당사의 기준에 부합하는 모든 컴퓨터 관련 제품에 한컴홈 로고부착을 통하여 제품의 정화기능을 수행하는 한컴홈 프로젝트를 수행하였다. 그리고 창립이래 현재까지 각종 단체에 「한글」을 무료로 공급하는 무상기증사업을 지속적으로 실시하고 있다.

셋째, 기업가정신을 바탕으로한 인사 및 조직문화를 들 수 있다. 조직구조적인 관점에서 급변하는 시장환경변화에 유연하게 대응하기 위한 조직구조를 통하여 조직구성원의 창의성을 촉진시키고 있으며, 종업원 개개인의 고유한 업무영역의 확보 및 적당한 권리위양을 실

현하고 있다. 또한 각 사업부문의 자율성을 제고하여 부문간 경쟁을 유도하면서 부문별 업무조율을 위한 지원 및 계획부서의 역할을 강조하고 있다. 각 사업부문은 효율성과 필요성에 따라서 구성과 소멸을 반복하는 프로젝트조직의 성격을 갖추고 있으며, 이를 통하여 급변하는 상황변화에 적극 대처하고 있다.

인사문화적인 관점에서 한글과컴퓨터는 각 팀원을 관리하는 팀장에 직위와 관계없이 리더십이 뛰어난 사람을 임명함으로써 개개인의 능력을 증진시키는 소규모기업의 장점을 적극 활용하고 있다. 또한 소프트웨어 기술개발에서 중요한 인적자원관리 차원에서 개발진의 창의성을 제고하기 위하여 많은 투자를 하였다. 직원채용에서는 몰에 얽매인 공채제도를 통해 모집하기보다는 사내인사가 외부의 창의적 능력자를 모집하는 수시채용방식을 채택하고 있으며, 입사 후에는 능력에 따라 인정받는 인사관리에 초점을 맞추고 있다. 현재 한글과컴퓨터는 젊은 문화, 자율문화 및 네트워크 문화라는 3대 업무문화를 창조하고 이를 적극 실천하고 있다.

5. 「한글」의 새로운 도전

5.1. 인터넷시대에서 한글과컴퓨터의 변신

소프트웨어기업은 컴퓨터환경변화에 부응하는 제품개발이 필수적인 성공의 요소이다. 도스환경에서의 소프트웨어의 시장지배자가 윈도우즈환경으로의 변화에 적응하지 못하고 사용자의 기억속에서 사라진 예들은 많은 시사점을 제공하고 있다. 현재 윈도우즈시대의 분산된 컴퓨팅(distributed computing) 환경은 월드와이드웹(WWW)으로 대표되는 인터넷의 등장으로 네트워크 컴퓨팅(network computing) 환경으로 급속히 변화하고 있다.

많은 소프트웨어 기업이 이러한 새로운 환경변화에 적응하기 위한 각종 노력을 수행하고 있다. 1990년대에 기업의 후방업무(back-office)를 지원하기 위한 기업용 소프트웨어 제품인 기업자원계획(ERP:Enterprise Resource Planning) 시장을 주도한 독일의 SAP사는 시장선도기업으로서 매년 60% 이상의 고속성장을 지속하여 왔다. 그러나 90년대 후반 인터넷 컴퓨팅(internet computing)의 등장으로 인하여 기업활동 중 고객과의 접점을 관리하는 전방업무(front-office)의 중요성이 증가하게 되었다. 이러한 시장기회를 통하여 Siebel사는 인터넷기반의 영업력 자동화(sale-force automation)와 고객관계관리(CRM: Customer Relationship Management) 소프트웨어개발을 통하여 새롭게 부각되어지고 있다. 90년대 ERP 시장의 2위 기업이었던 Oracle사도 새로운 환경에의 변신노력을 통하여 SAP사의 시장지위를 위협하게 되었다. 이에 따라 SAP사는 자사의 클라이언트/서버(client/server)구조의 ERP 제품인 R/3 제품사용자를 기반으로 시스템 개방성을 통한 사용자기반 증대를 위한 시스템개발

및 전방업무(front-office) 제품개발에 대한 강조를 통하여 인터넷시대의 소프트웨어 기업으로의 변신에 노력하고 있다.(Economist, 1999)

한글과컴퓨터도 소프트웨어산업 패러다임이 인터넷으로 전환되는 상황을 인식하고 이에 발맞추기 위한 노력을 모색하고 있는데, 이러한 변신노력의 중심에는 「한글」의 제품력 및 시장기반이 그 중심이 되고 있다. 구체적인 전략내용을 소개하면 다음과 같다.

첫째, 지금까지의 워드프로세서 기술력을 바탕으로 수백만 「한글」 고객들을 「한글」을 통하여 사이버세계로 안내하는 전방솔루션(front-end solution)을 공급하는 회사로 거듭나기 위하여 노력하고 있다. 2000년 8월 발표된 한글워드프로세서제품인 「한글 워디안」을 중심으로 온라인 한글, 인터넷 한글 및 국제판 한글 등 다양한 환경에서 작동하는 「한글」 제품을 출시하였다.

1999년 3월 출시된 온라인 한글 「신프라」는 IBM, UNIX 등 대형컴퓨터에 축적된 방대한 양의 데이터를 프로그램 수정없이 「한글」로 불러들여 리포트(report)하거나 입력프로그램을 만들 수 있는 전방솔루션(front-end solution) 제품으로서 국내 호스트컴퓨터(host computer) 사용자들 뿐 아니라 전세계 사용자들에게도 유용성을 제공하고 있어 국제시장에서의 진출을 추진하고 있다.

인터넷 한글의 경우에는 향후 전자정부시대의 워드프로세서의 표준을 목표로 제품을 발전시키고 있으며, 이를 통한 다양한 후방솔루션(back-end solution) 제품개발도 적극 추진하여 종합서비스 공급업자로 거듭나기 위한 준비를 진행중이다. 인터넷 한글은 액티브엑스(ActiveX)를 지원하고 있어 다른 개발사가 원하면 「한글」을 자신들의 애플리케이션(application)에 적용가능하기 때문에 다양한 「한글」의 탄생을 지원하는 개방성이 높은 제품으로 설계되었다. 또한 한글과컴퓨터는 다양한 국제판 한글을 출시하였는데, 특히 최근에 개발된 리눅스환경의 중국판 한글인 문걸(文杰)은 중국시장에 성공적 진출을 이룩하였다.

둘째, 한글과컴퓨터는 인터넷시대의 고객욕구에 대응하기 위하여 한소프트(Haansoft)를 통하여 전방서비스 공급업자(front-end service provider)로서 거듭나고 있다. 한소프트는 1998년 「한글 815」 출시를 계기로 소프트웨어를 구매하는 것이 아니라 임대하는 국내소프트웨어 유통의 새로운 개념을 채택한 서비스이다. 1998년 70만명 회원이 「한글 815」를 구매하였는데, 이중 10만명이 실제로 한소프트에 가입하여 다양한 서비스를 제공받고 있다. 1999년 출시된 인터넷기반의 오피스제품인 「넷피스」가 대표적이며, 전세계 교포들도 한글 문서작성이 어디서나 가능하게 됨으로써 시장이 전세계로 확산되어질 수 있는 계기가 마련되었다.

이와 더불어 한글과컴퓨터는 한소프트를 통하여 국내소프트웨어에 대한 각종 정보 및 구매가 가능한 소프트웨어 공동체(software community)를 운영하고 있다. 이는 국내 소프트웨어시장의 활성화와 전자상거래 중심으로서의 역할을 수행하고 나아가서는 기업간 관계에서 필요한 각종의 서비스를 공급하는 역할을 계획하고 있다. 현재 구체적으로 많은 중소기업에게 인트라넷(intranet) 또는 그룹웨어(groupware)를 서비스하기 위하여 많은 노력을 기울이고 있다.

또한 한글과컴퓨터는 이러한 소프트웨어 공동체(software community)를 통하여 전세계 주요 전자상거래 업체들과의 전략적 제휴를 도모하여 세계화를 추진하기 위하여 노력하고 있다. 이를 위하여 한소프트의 다국어서비스를 실시하고 있으며 각종의 솔루션(solution) 제품수출도 추진하였다. 카자흐스탄의 국가 워드개발과 일본 및 중국의 온라인 한글의 판매 등은 그 예라고 할 수 있다.

이러한 목표를 달성하기 위해 한글과컴퓨터는 자회사들과의 협력을 통한 시너지 창출을 도모하고 있으며, 각종의 솔루션과 서비스를 공급하기 위한 많은 노력을 기울이고 있다.

5.2. 웹기반 소프트웨어서비스 넷피스(Netffice)

인터넷에 접속할 수만 있으면 자신의 컴퓨터가 없더라도 어디서나 업무를 볼 수 있는 시대가 되었다. 따라서 소프트웨어 업체들은 인터넷으로 프로그램을 실행시켜 무료로 이용할 수 있는 각종의 응용서비스공급(ASP)시장을 개발하고 있다. ASP 서비스는 노트북을 직접 들고 다니면서 작업할 필요없이 인터넷이 연결된 컴퓨터만 있으면 어디서나 필요한 업무를 처리할 수 있어 인터넷시대의 소프트웨어로서 평가받고 있다. 한글과컴퓨터의 ASP 서비스인 「넷피스(Netffice)」는 인터넷기반의 「한글」 서비스라는 새로운 패러다임을 채택하고 있는데, 시공간의 제약없이 업무문서를 작성하고 확인하며 이를 다양한 방식으로 전달할 수 있는 것이 가장 큰 장점이다. 오피스 소프트웨어에 대한 최초의 ASP 모델인 「넷피스」는 네트워크와 오피스의 합성어로 인터넷시대의 새로운 소프트웨어기업의 방향을 제시하고 있다. 한글과컴퓨터는 「넷피스」 개발 및 실행을 위하여 1999년 9월 사업부를 설립하고 운영하여 왔으며, 향후 서비스 활성화를 통하여 사업부의 분사(spin-off)를 계획하고 있다. 1999년 8월 시범서비스를 실시하고, 10월부터 정식서비스를 개시하였는데 2000년 5월부터는 전문사용자를 위한 유료서비스도 도입하였다.

한글과컴퓨터와 썬크프리닷컴이 자바로 개발한 「넷피스」 서비스 중 오피스웨어는 윈도우즈, 리눅스, 매킨토시 등 어떤 운영체제에서도 사용가능하다. 문서작성, 표계산 및 프리젠테이션 등의 프로그램을 실행할 수 있는 것은 물론 이를 이용하여 작성한 문서 역시 「넷피스」에 있는 개인만의 사이버폴더(100MB)에 저장할 수 있다. 또한 단순한 오피스프로그램 뿐 아니라 팩스와 음성메일의 수신 및 음성사서함을 이용할 수 있는 통합메시징시스템(UMS: Unified Messaging System) 기능이 포함되어 있어, 이를 통하여 일반 팩시밀리에서 보낸 팩스문서를 웹에서 수신할 수 있으며 팩스송신 및 기타 부가서비스 등이 제공되고 있다.

UMS는 기존에 개별적으로 서비스되던 음성사서함(VMS)·팩스사서함(FMS)·자동응답(IVR)·전자메일(E-mail) 시스템을 통합한 것으로서, 다양한 메시지 변환이 핵심기술인데, 문자 데이터를 팩스로 보내는 TTF(Text To Fax), 이미지문서를 데이터로 전환하는 OCR(Optical Character Recognition), 문자를 음성으로 변환하는 TTS(Text To Speech) 및 음성을 인식하는 SR(Speech Recognition)기술 등이 결합되어 있다. 한글과컴퓨터는 UMS 서비스의 대중화를 열었는데, 기업들의 영업지원 및 고객관리, 기업 투자정보 제공, 대학의 강의수단으로

활용가능하며 따라서 기업체와 대학, 통신서비스 사업자들이 목표고객이라고 할 수 있다.

또한 「넷피스」에는 개인이 소유하고 있는 여러개의 메일을 한번에 확인할 수 있는 애니메일 서비스, 개인일정관리 서비스 등 인터넷환경에서의 오피스가 구현되기 위한 각종의 환경을 구축하고 있다. 현재 40만명 이상의 고급고객을 확보한 「넷피스」는 향후에는 현재의 개인고객 뿐만아니라 기업고객으로 업무확장을 도모하고 있다. 이를 위하여 일반사용자와 전문사용자를 구분하고 전문사용자의 유료화를 통하여 보다 나은 서비스를 제공하는 차별화 전략을 시작하였다. 다른 ASP 서비스가 사이트의 방문유발 또는 콘텐츠제공을 목적으로 하는데 반하여 한글과컴퓨터는 「넷피스」를 콘텐츠제공 보다는 서비스와 환경을 제공하는 전문적인 ASP로서 구축하였다.

<표 12>과 <표 13>에서는 「넷피스」서비스 내용 및 주요 특징과 발전과정을 각각 제시하고 있다.

<표 12> 넷피스 서비스 내용 및 주요 특징

서비스	주요내용
한글 for 넷피스	- 「한글」에서 바로 넷피스 사이버폴더 내의 문서저장/편집/수정 가능 -인터넷의 밴드워드(bandwidth)의 문제해결을 위한 미니CD 형태로 제공 -일본, 중국, 영문 윈도우즈에서도 사용가능
오피스웨어	-인터넷 오피스서비스로서 이동이 많은 사용자를 위한 웹기반의 오피스 -파일저장 및 편집을 위한 웹공간(서버공간)제공
사이버 폴더	-100메가(무료 30메가)의 사이버 저장공간 제공 -웹을 통한 문서관리
애니데스크	-인터넷 사이트를 등록하거나 하드디스크에 설치된 어플리케이션 프로그램 램을 자신의 목적 및 환경에 맞춰 등록·실행할 수 있도록 제공하는 인터넷 작업영역 -인터넷에서 윈도우를 사용하는 것과 유사
UMS	-음성이나 문자 등 메시지를 전달함에 있어 통신환경과 시간에 구애받지 않고 발송자와 수신자 모두가 E-mail, 전화, 팩스 등 원하는 형태로 접근할 수 있도록 구현해주는 메시지 통합처리 시스템
애니메일	-개인의 수많은 인터넷메일의 통합서비스로서 언제, 어디서나 메일확인 가능 -웹메일과 POP3를 지원하는 메일계정을 제공
PIMS	-인터넷기반의 개인일정관리 프로그램으로서 윈도우용 피스(PIMS) 어플 리케이션을 통해 웹싱크(WebSync)를 제공하는 새로운 개념의 일정관리 서비스 -PDA장비와의 데이터호환 및 UMS를 통해 전화나 핸드폰을 이용한 자료조 회 가능
고객지원서비스	-인터넷 서비스사이트에서 별도의 고객지원센터의 운영

<표 13> 넷피스 서비스 발전과정

일 자	주요내용
1999년 8월	-넷피스서비스 개시 및 한소프트를 통한 부가서비스 (워드, 프리젠테이션, 시트, 사이버폴더)
1999년 10월	-넷피스 단독 홈페이지서비스 개시(www.netffice.com) -통합메시징서비스(UMS) 개시
2000년 3월	-애니데스크(any-desk) 서비스 개시(자바기반의 웹O/S 서비스) -애니메일(any-mail) 서비스 개시(자바기반의 통합 메일관리 서비스) -사이버폴더(cyber-folder) 웹버전 서비스 개시 (웹을 통한 개인의 공간관리 서비스) -통합로그인 서비스 개시(YECA 기반의 SSO(Single Sign On) 서비스) -넷피스 파워서치 서비스 개시(인터넷 검색서비스)
2000년 4월	-개인일정관리(PIMS) 서비스 개시(인터넷 일정관리 서비스)
2000년 5월	-유료화 서비스 개시(전문사용자를 위한 유료서비스 개시)
2000년 6월	-UMS 해외 무료 팩스서비스 실시(싱가포르)

6. 한글과컴퓨터의 미래

한글과컴퓨터는 마이크로소프트사와의 경쟁 속에서 지난 10년간 워드프로세서 최강자로서의 자리를 지켜왔다. 소프트웨어산업 환경변화에 기술력을 바탕으로 능동적으로 적응하며 국내소프트웨어시장을 이끌어 왔으며, 마이크로소프트와 독립적인 한글처리 및 글꼴시스템 구축을 통하여 자신의 독자적인 영역을 확보하였다. 한글과컴퓨터가 마이크로소프트에 대하여 독자적인 프로그램을 개발하여왔던 것이 국제간 호환성 문제로 인하여 기업시장에서의 「한글」의 시장점유율 감소요인으로 작용하였으나, 현재 인터넷 및 리눅스 시대를 맞이하여 오히려 이러한 독자적 기술기반구축이 ASP 서비스를 통하여 국제적 경쟁력의 원천으로 작용하는 계기가 되고 있다.

현재 한글과컴퓨터는 온라인과 오프라인 사업, 그리고 기업의 전방 및 후방업무(front and back office)를 지원하는 소프트웨어개발을 통한 균형과 발전을 도모하고 있다. 이러한 한글과컴퓨터의 발전의 중심에는 「한글」의 기술개발력 및 이의 시장기반이 그 중심에 있다고 할 수 있다. 현재 한글과컴퓨터는 기술력의 지속적 향상을 위하여 한글개발실을 확대 발전시켜 아시아 최고의 인터넷오피스 솔루션개발을 위한 연구소로 확대 발전시키기 위한 작업을 진행 중에 있다.

또한 「한글」의 국제화를 실현하기 위하여 중국과 일본 그리고 지방의 주요 대학을 연결

하는 네트워크형 연구소 운영을 통해 아시아의 다국어를 지원하고 인터넷 환경에 맞는 다양한 오피스 관련 응용 기술개발에 주력함으로써 개방성을 통한 국제경쟁력 구축 및 인터넷시대의 대응을 위한 노력을 진행하고 있다. 지난 시절의 성공에 자만하지 않고 새로운 시대에 최고의 소프트웨어 기업으로 거듭나기 위하여 한글과컴퓨터는 연구개발에의 노력을 지속할 것이다.

<참고문헌>

- 경영사례연구센터(1995), "한글과컴퓨터 사례연구", 서울대학교 경영대학.
- 전자신문(2000), " 인터뷰 : 한글과컴퓨터 전하진 사장 - 밀레니엄 새해 특집", 1월 4일.
- 정보통신진흥협회(1999), "정보통신산업통계연보", 제374-01호.
- 정승화(1999), 벤처창업론 - 부창출 경영의 이론과 실제, 박영사.
- 컴퓨터월드(1998), "아래아한글, 국민워드프로세서로 거듭나는가", 제177호.
- 한겨레21(2000), "디지털경영인 1위 한글과컴퓨터 전하진 사장", 1월 20일, 제292호.
- 한국소프트웨어산업협회(2000), "소프트웨어산업 시장동향 보고서", 한소협 조사연구 제2호 (1월).
- The Economist(1999), "A Survey of Business and Internet", June, 26th,